

FŐN | MONZUN | CARMEN | VISIT

FŐN | MONZUN | CARMEN | VISIT

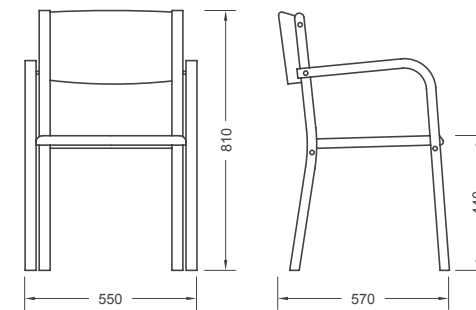


	anyag Material material	változat jele Variationen variation *	szövetnorma Stoffbedarf fabric norm (cm) **	felületkezelés Oberfläche surface finish	
Főn	karszék Armstuhl armchair	bükk, idompréselt lábszerkezet Buche, formgepresste Furnierteile beech, laminated leg	3	56	natur vagy pácolt natur oder gebeizt natural or stained
Monzun	karszék Armstuhl armchair		1	-	
			2	76	
			3	56	
Carmen	karszék Armstuhl armchair		3	51	
Visit	karszék Armstuhl armchair	3	51		

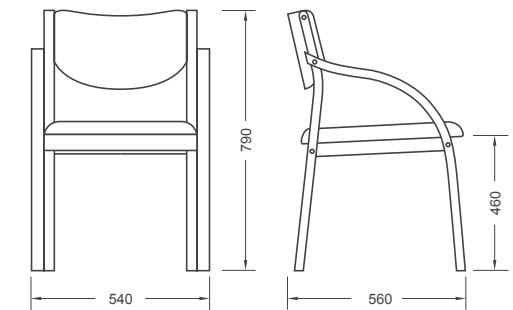
- * 1: ülés, támla lemezes | Sitz und Rücklehne blatrig | plywood seat and back
 2: ülés kárpitos, támla lemezes | Sitz stoffgepolstert, Rücklehne blatrig | seat upholstered, plywood back
 3: ülés, támla kárpitos | Sitz und Rücklehne stoffgepolstert | seat and back upholstered

- ** A szövetnorma 140cm széles egyszínű szövetre vonatkozik.
 Der Stoffbedarf bezieht sich auf 140 cm breite, einfarbige Stoffe.
 Fabric norm refers to plain (uni) fabrics, 140 cm width.

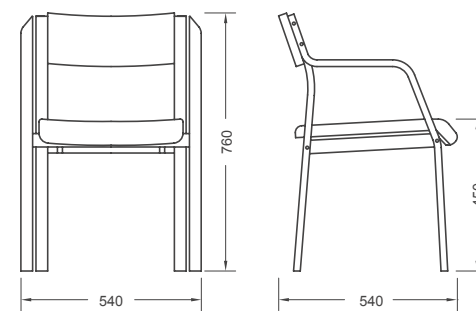
Főn



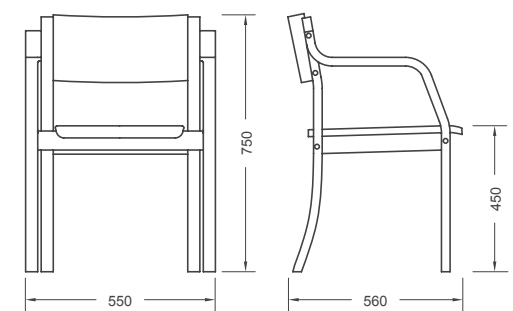
Monzun



Carmen



Visit





FÓN 3



CARMEN 3



MONZUN 3



VISIT 3



FÓN | MONZUN

CARMEN | VISIT