

# fanni

design  
horváth gyula



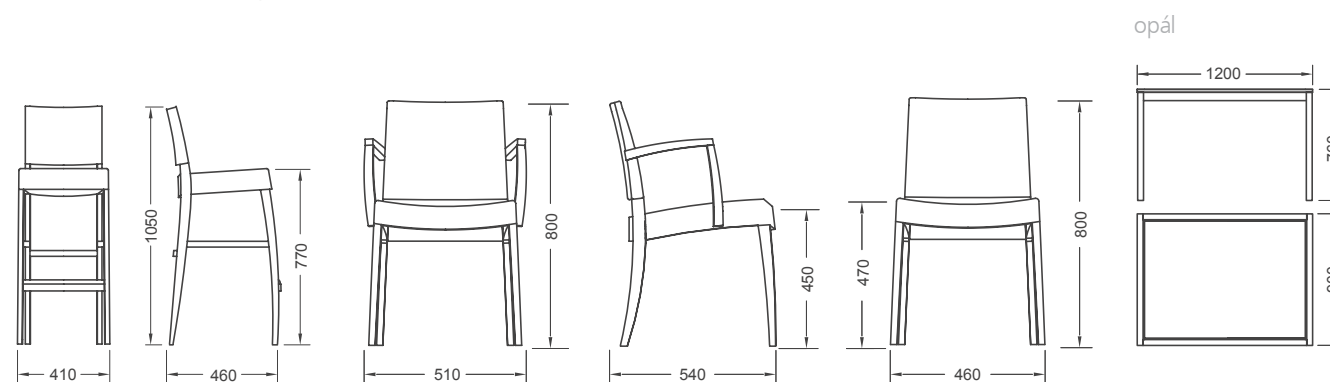
# fanni

Fanni	anyag Material material	változat jele Variationen variation *	szövetnorma Stoffbedarf fabric norm (cm) **	felületkezelés Oberfläche surface finish
szék Stuhl chair	bükk Buche beech	3	75	natur vagy pácolt natur oder gebeizt natural or stained
		3R	75	
		8	-	
karszék Armstuhl armchair		3	75	
		3T	143	
		3TF	143	
bárszék Barstuhl barstool		8	-	
		3	55	

Opál	anyag Material material	anyag Material material	felületkezelés Oberfläche surface finish
asztal Tisch table	tető Platte top	bükk keret üvegbetéttel Buchenrahmen mit Glaseinlage beech frame with glass insert	natur vagy pácolt natur oder gebeizt natural or stained
	él Kante edge	bükk Buche beech	
	láb Fuß leg		

\* 3: ülés, támla kárpitos | Sitz und Rücklehne stoffgepolstert | seat and back upholstered  
R: rakásolható | stapelbar | stackable  
T: karfa kárpitos | Armlehne stoffgepolstert | upholstered armrest  
F: forgószék | Drehstuhl | swivel  
8: ülés, támla hevederrel kárpitozva | Sitz und Rücklehne begurtet | seat and back upholstered with textile band

\*\* A szövetnorma 140cm széles egyszínű szövetre vonatkozik.  
Der Stoffbedarf bezieht sich auf 140 cm breite, einfarbige Stoffe.  
Fabric norm refers to plain (uni) fabrics, 140 cm width.



**Balaton Bútorgyár Rt.**  
H-8200 Veszprém, Budapest út 10.  
Tel.: 00 36/88 425-866 Fax: 00 36/88 427-080  
www.balaton-butor.hu  
e-mail: info@balaton-butor.hu

fanni 3



fanni 3



fanni 3



fanni 3R



fanni 3T, 3TF, 3



# fanni

fanni | fanni | fanni | fanni | fanni | fanni | fanni | fanni | fanni | fanni | fanni | fanni | fanni



# fanni



opál 1200x900  
asztal | tisch | table