

WIND | PASSAT

DESIGN
ARILD & HELGE



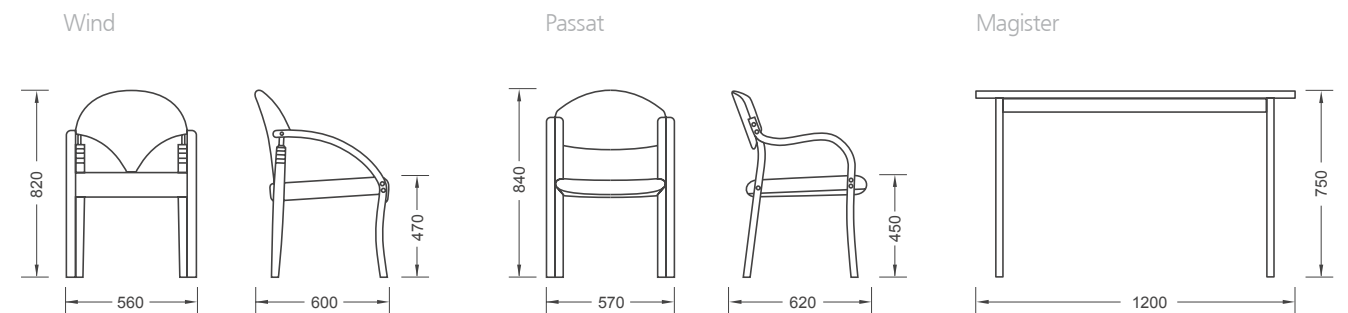
WIND | PASSAT

	anyag Material material	változat jele Variationen variation *	szövetnorma Stoffbedarf fabric norm (cm) **	felületkezelés Oberfläche surface finish
Passat karszék Armstuhl armchair	bükk Buche beech	3	80	natur vagy pácolt natur oder gebeizt natural or stained
Wind karszék Armstuhl armchair		3	90	

			felületkezelés Oberfläche surface finish	forma Form shape	méret Maß size
Magister asztal Tisch table	tető anyaga Material der Platte material of the top	MDF vagy rétegelt lemez MDF oder Sperrholz MDF or plywood	natur vagy pácolt natur oder gebeizt natural or stained		1200x600
	tető borítás Deckung der Platte thickness of the top	furnér vagy dekorit Furnier oder HPL veneer or HPL			1200x1200
	tető éle Kante der Platte edge of the top	MDF vagy rétegelt lemez MDF oder Sperrholz MDF or plywood			Ø 1200
	láb Fuß leg	bükk Buche beech			1200x600
Konferencia asztal Tisch table	tető anyaga Material der Platte material of the top	laminált forgácslap rétegelt lemez laminierter Spanplatte Sperrholz laminated chipboard plywood	natur vagy pácolt natur oder gebeizt natural or stained		600x600 1200x1200
	tető éle Kante der Platte edge of the top	ABS			1400x700x700 1600x800x800
	láb Fuß leg	fém Metal metal			1600x700

* 3: ülés, támla kárpitos | Sitz und Rücklehne stoffgepolstert | seat and back upholstered

** A szövetnorma 140cm széles egyszínű szövetre vonatkozik.
Der Stoffbedarf bezieht sich auf 140 cm breite, einfarbige Stoffe.
Fabric norm refers to plain (uni) fabrics, 140 cm width.





WIND 3



PASSAT 3



WIND



KONFERENCIA 1600x700
asztal | Tisch | table



PASSAT



MAGISZTER 1600x800x800
asztal | Tisch | table