

# BABU

# VESZPRÉM

## BABU | VESZPRÉM



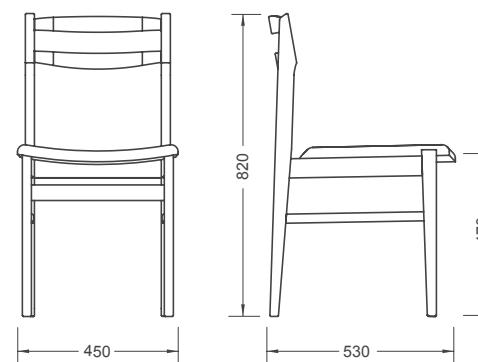
	anyag Material material	változat jele Variationen variation *	szövetnorma Stoffbedarf fabric norm (cm) **	felületkezelés Oberfläche surface finish
Babu szék Stuhl chair	csertölggy Zerreiche quercus cerris	1	-	natur vagy pácolt natur oder gebeizt natural or stained
		2	60	
		5	37	
Veszprém szék Stuhl chair		1	-	
		2	49	
	5	54		

		anyag Material material	méret Maß size	felületkezelés Oberfläche surface finish
Babu asztal Tisch table	tető Platte top	laminált forgácslap laminierte Spanplatte laminated chipboard	800/1400x800	pácolt gebeizt stained
	él Kante edge	ABS		
	láb Fuß leg	bükk Buche beech	1200/1900x800	
Menü asztal Tisch table	tető Platte top	laminált forgácslap laminierte Spanplatte laminated chipboard	600x600	pácolt gebeizt stained
	él Kante edge	ABS	800x400	
			800x800	
	láb Fuß leg	bükk Buche beech	1100x800	
			1200x800	

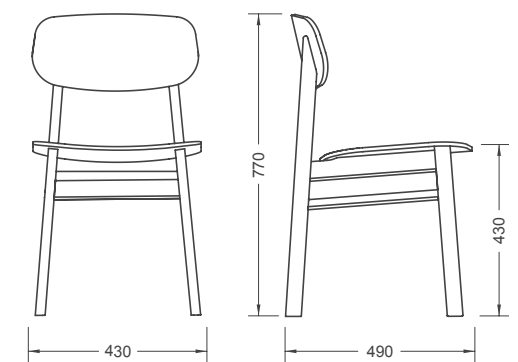
- \* 1: ülés, támla lemezes | Sitz und Rücklehne blattrig | plywood seat and back  
 2: ülés kárpitos, támla lemezes | Sitz stoffgepolstert, Rücklehne blattrig | seat upholstered, plywood back  
 3: ülés, támla kárpitos | Sitz und Rücklehne stoffgepolstert | seat and back upholstered  
 5: ülés, támla kárpitos | Sitz und Rücklehne stoffgepolstert | seat and back upholstered

\*\* A szövetnorma 140cm széles egyszínű szövetre vonatkozik.  
 Der Stoffbedarf bezieht sich auf 140 cm breite, einfarbige Stoffe.  
 Fabric norm refers to plain (uni) fabrics, 140 cm width.

Babu



Veszprém





BABU 800/1400x800  
asztal | Tisch | table



MENÜ 800x800  
asztal | Tisch | table



BABU 1



BABU 5



VESZPRÉM 1



VESZPRÉM 2



VESZPRÉM 3

BABU

VESZPRÉM